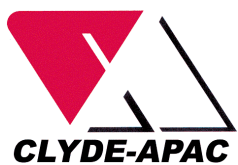


การสร้างห้องปฏิบัติการที่ปลอดภัย



ตู้รุ่น **LFC**
การกำหนดเลขที่ตู้



ที่อยู่อาศัยด้านบน



พื้นที่ทำงานเปิดฐานเสริม



รายละเอียด

ตู้เก็บของรุ่น LFC

เป็นตู้ควันทรงขนาดกะทัดรัดและหมุนเวียนได้รับการออกแบบมาเพื่อให้ผู้ปฏิบัติงานได้รับความปลอดภัยและใช้งานง่ายในห้องปฏิบัติการ

การดูดควันทรงสามารถทำได้โดยการไหลเวียนของอากาศภายในที่ความเร็ว $> 0.5 \text{ m/s}$ และ

ผ่านคาร์บอนก่อนการปล่อยอากาศออกสู่ที่ระบายภายนอก.

ที่อยู่อาศัยด้านบนประกอบด้วยสวิตช์ไฟ, สัญญาณเตือนเมื่อมีการไหลเวียนของอากาศต่ำ, การควบคุมความเร็วและตัวกรองคาร์บอน.

แอปพลิเคชัน

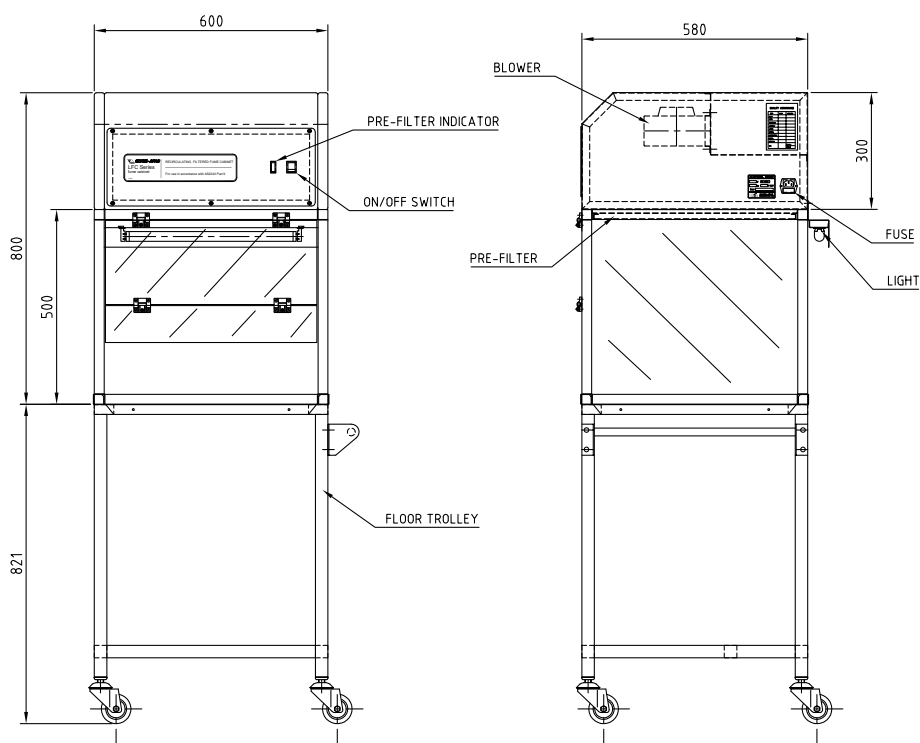
ตู้มีมาพร้อมกับฐานเป็

ดและสามารถวางไว้เหนืออ่างล้างหน้าหรือวางโดยตรงบนม้านั่ง ตู้ LFC มีให้เลือกสามขนาด 600 มม. (LFC60), 900 มม. (LFC90)

ภาตใส่กระดาษเสริมที่ผลิตจากโพลีโพรพิลีนสามารถใช้งานได้หากจำเป็นต้องรั้วไหล ขาดั้งรถเข็นมีให้เลือกเป็นตัวเลือกในช่วงตู้ LFC.

ตู้มีตัวกรองคาร์บอนตามมาตรฐานเหมาะสำหรับใช้กับควันทรงในห้องปฏิบัติการทั่วไปสามารถใช้ตัวกรองคาร์บอนแบบพิเศษสำหรับงานเฉพาะได้ตามต้องการ.





ข้อมูลจำเพาะ

โครงสร้าง	มีการเคลือบสีต้านบนสำหรับรื้อนี้
สี	สีเทา
หน้าต่าง	ล้าง Perspex
ถาดเจียรระโน	มีรุ่นโพรพิลีน ให้เลือก
พัดลม	แรงเหวี่ยงขนาด
แหล่งจ่ายไฟ	240V, 50Hz
การควบคุม	มีระบบเปิด / ปิดเครื่อง
การตรวจสอบ	สัญญาณเตือนสำหรับสภาพการไหลของอากาศและตัวกรองฝุ่น
การไหลของอากาศ m3/h	200
ความเร็วหน้า m/s	> 0.5
หมายเลขตัวกรองคาร์บอนและมวล LFC60	1 x 4kg
หมายเลขตัวกรองคาร์บอนและมวล LFC900 & LFC1200	2 x 4kg
ระดับเสียง dB(A)	58

